

# ВЕСТНИК Тулунского района

Информационный бюллетень  
6 (6) 9 июля 2015 г.

Официальное печатное издание для опубликования (обнародования) муниципальных правовых актов, иной официальной информации органов местного самоуправления Тулунского муниципального района

ИРКУТСКАЯ ОБЛАСТЬ  
Муниципальное образование  
«Тулунский район»  
АДМИНИСТРАЦИЯ  
Тулунского муниципального района

## ПОСТАНОВЛЕНИЕ

« 30 » июня 2015 г.

№ 73-пг

г. Тулун

**О доплате работникам муниципальных учреждений  
Тулунского муниципального района**

В соответствии со статьями 135, 144 Трудового кодекса Российской Федерации, Федеральным законом от 01.12.2014 г. № 408-ФЗ «О внесении изменения в статью 1 Федерального закона «О минимальном размере оплаты труда», руководствуясь Уставом муниципального образования «Тулунский район»,

### ПОСТАНОВЛЯЮ:

1. Установить работникам муниципальных учреждений Тулунского муниципального района доплату в размере разницы между фактически начисленной заработной платой в месяц, с учётом стимулирующих и компенсационных выплат, и минимальным размером оплаты труда в сумме 9544 рубля в месяц, при условии полной отработки нормы рабочего времени.
2. Рекомендовать органам местного самоуправления сельских поселений Тулунского муниципального района принять муниципальные правовые акты, предусматривающие установление соответствующей доплаты работникам муниципальных учреждений, подведомственных администрациям сельских поселений.
3. Установить, что настоящее постановление распространяется на правоотношения, возникшие с 1 июля 2015 года.
4. Признать утратившим силу постановление администрации Тулунского муниципального района от 26.12.2014 г. № 194-пг «О доплате работникам муниципальных учреждений Тулунского муниципального района».
5. Опубликовать настоящее постановление в информационном бюллетене «Вестник Тулунского района» и разместить на официальном сайте администрации Тулунского муниципального района.

Мэр Тулунского  
муниципального района  
М. И. Гильдебрант

ИРКУТСКАЯ ОБЛАСТЬ  
Муниципальное образование  
«Тулунский район»  
АДМИНИСТРАЦИЯ  
Тулунского муниципального района

## ПОСТАНОВЛЕНИЕ

«26» июня 2015 г.

№ 72-пг

г.Тулун

**О внесении изменений в схему  
размещения рекламных конструкций  
на территории Тулунского муниципального  
района Иркутской области**

В соответствии с Федеральным законом от 06.10.2003 г. № 131-ФЗ «Об общих принципах организации местного самоуправления в Российской Федерации», Федеральным законом от 13.03.2006 г. № 38-ФЗ «О рекламе», с учетом согласования Службы архитектуры Иркутской области от 27.10.2014 г. № 82-37-1456/14, Уставом муниципального образования «Тулунский район»,

### ПОСТАНОВЛЯЮ:

1. Внести изменения в схему размещения рекламных конструкций на территории Тулунского муниципального района Иркутской области, утвержденную постановлением администрации Тулунского муниципального района № 163-пг от 29.10.2014 г, согласно приложению.

2. Настоящее постановление опубликовать в информационном бюллетене «Вестник Тулунского района» и разместить на официальном сайте администрации Тулунского муниципального района в информационно-телекоммуникационной сети «Интернет».
3. Контроль за исполнением настоящего Постановления возложить на заместителя мэра Тулунского муниципального района Карпенко В.Н.

Мэр Тулунского  
 муниципального района  
 М.И. Гильдебрант

Утверждено  
 постановлением Администрации  
 Тулунского муниципального района  
 № \_\_\_\_\_ от \_\_\_\_\_

**РОССИЙСКАЯ ФЕДЕРАЦИЯ  
 ИРКУТСКАЯ ОБЛАСТЬ  
 АДМИНИСТРАЦИЯ ТУЛУНСКОГО МУНИЦИПАЛЬНОГО РАЙОНА**

**Изменения вносимые в схему размещения рекламных конструкций  
 на территории Тулунского муниципального района  
 Иркутской области**

**Часть II  
 АЛЬБОМ  
 вносимых изменений в  
 схемы (карты) размещения отдельных рекламных  
 конструкций на местности**

**Адресный реестр установки и эксплуатации рекламных конструкций  
 на территории Тулунского муниципального района**

№ п/п	Адрес установки и эксплуатации РК*	№ РК по карте	Вид РК	Тип РК	Размер РК	Кол-во сторон РК	Общая площадь информационного поля РК, кв.м.	Собственник или законный владелец имущества, к которому присоединяется РК	Кадастровый** номер участка
1	2	3	4	5	6	7	8	9	10
11	Тулунский район, автомобильная дорога М-53 «Байкал» км 1463+220 (справа)	11	Билбор	Статичная	2*3,2	2	5,4	Не определен	
12	Тулунский район, автомобильная дорога М-53 «Байкал» км 1463+320 (справа)	12	Билбор	Статичная	2*3,2	2	5,4	Не определен	

\* РК – Рекламная конструкция

\*\* заполняется при наличии кадастрового номера

Фрагмент генерального плана Будаговского муниципального образования в черте населенного пункта (д. Трактово-Кураан)



ЛИСТ № 1

Карта размещения рекламной конструкции № 11, 12  
по адресу: Тулу́нский район, автомобильная дорога общего пользования  
федерального значения М-53 "Байкал" км 1463+220 (справа), км 1463+320 (справа).

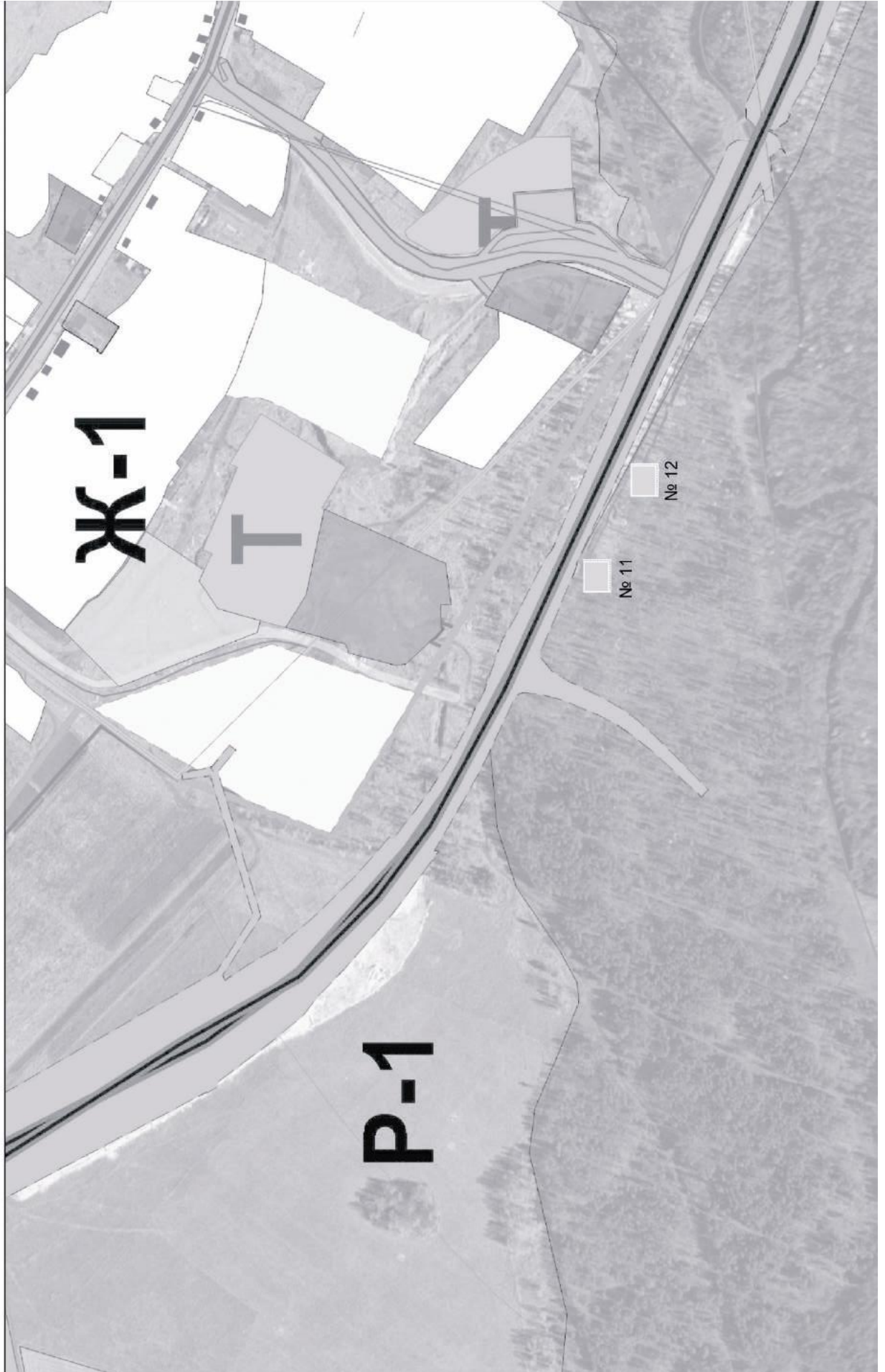
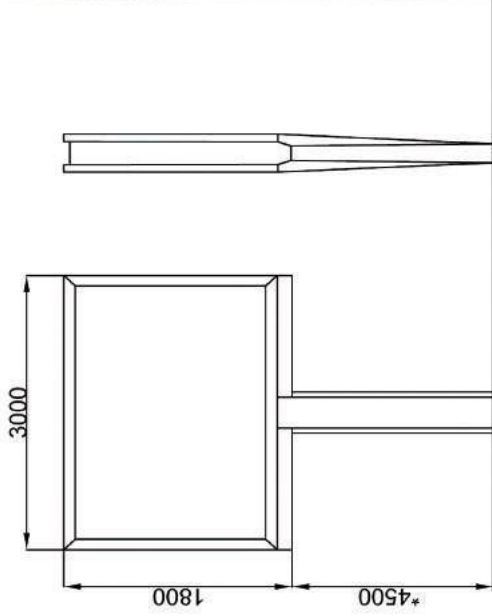
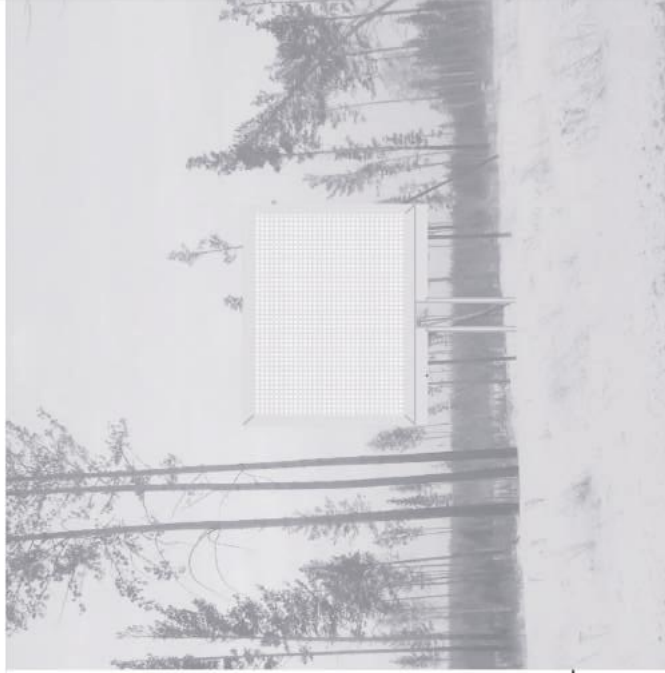


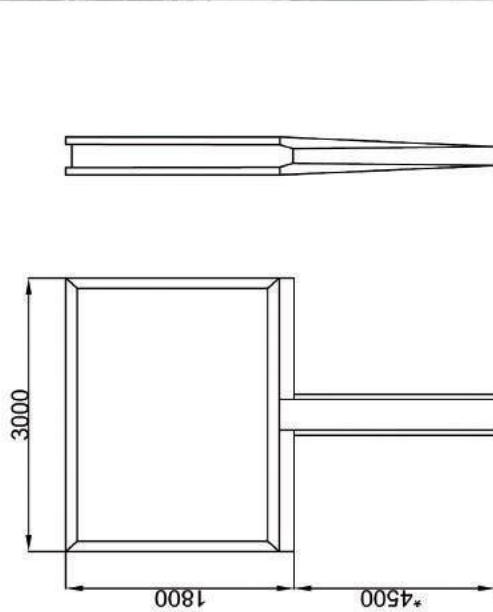
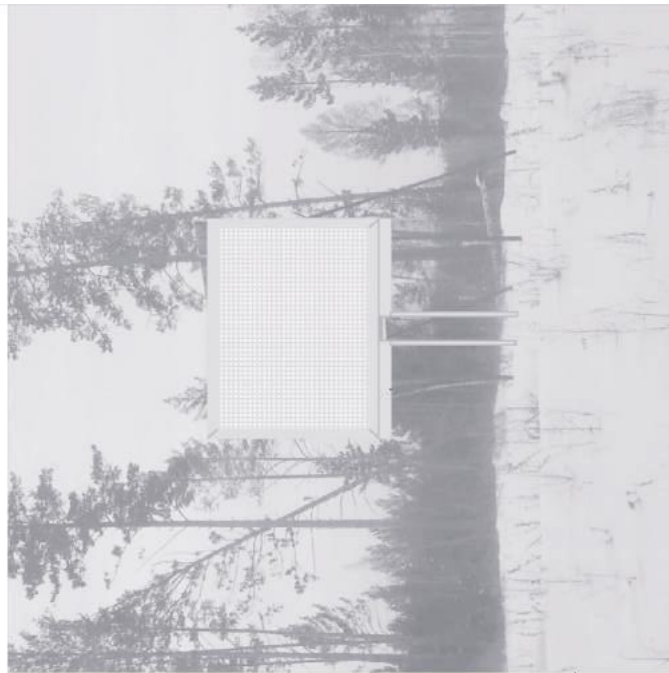
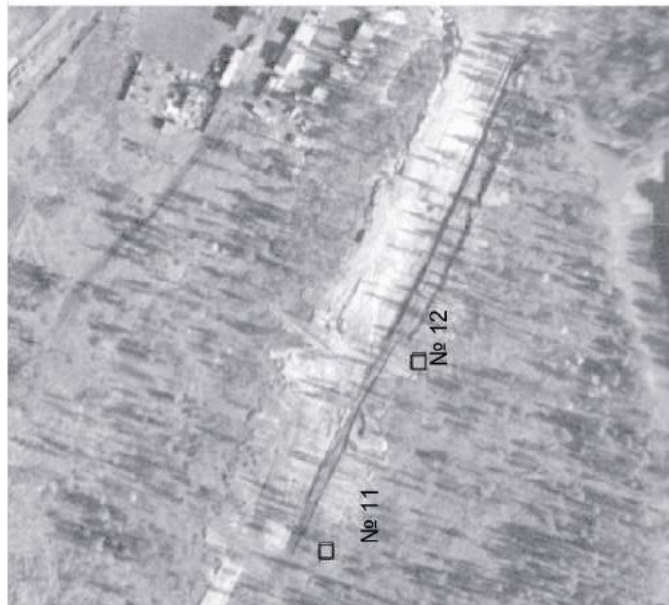
Схема размещения рекламной конструкции № 11  
по адресу: Тулу́нский район, автомобильная дорога общего пользования федерального  
значения М-53 "Байкал" км 1463+220 (справа).



**Примечание:**

- Билборд
  - Инф. поле 1,8 м x 3 м, 2-х сторонний
  - Общая площадь инф. поля (1-й РК) равна 5,4 кв.м.
  - Отдельно стоящая конструкция
  - Размером 2 м x 3,2 м
  - По периметру панели РК металлическая облицовка
  - Основной цвет - серый
  - Общая площадь информационных полей 10,8 кв.м.
- Рекламная конструкция размещается на расстоянии не менее:
- 5 м от бордюрного камня (бровки) автомобильной дороги;
  - 50 м от пересечения автомобильных дорог (улиц).

Схема размещения рекламной конструкции № 12  
по адресу: Тулунский район, автомобильная дорога общего пользования федерального значения М-53 "Байкал" км 1463+320 (справа).



**Примечание:**

- Билборд
  - Инф. поле 1,8 м x 3 м, 2-х сторонний
  - Общая площадь инф. поля (1-й РК) равна 5,4 кв.м.
  - Отдельно стоящая конструкция
  - Размером 2 м x 3,2 м
  - По периметру панели РК металлическая облицовка
  - Основной цвет - серый
  - Общая площадь информационных полей 10,8 кв.м.
- Рекламная конструкция размещается на расстоянии не менее:
- 5 м от бордюрного камня (бровки) автомобильной дороги;
  - 50 м от пересечения автомобильных дорог (улиц).

**ИРКУТСКАЯ ОБЛАСТЬ**  
**Муниципальное образование**  
**«Тулу́нский район»**

**Д У М А**  
**Тулу́нского муниципального района**  
**шестого созыва**

**РЕШЕНИЕ**

**«30» июня 2015 г.**

**г. Тулу́н**

**№ 164**

**Об обороте земель сельскохозяйственного назначения**

Заслушав информацию начальника управления сельского хозяйства администрации Тулу́нского муниципального района Ермаковой Н.Н. об обороте земель сельскохозяйственного назначения на территории Тулу́нского муниципального района в 2015 году, руководствуясь статьями 27, 30 Устава муниципального образования «Тулу́нский район», Дума Тулу́нского муниципального района

**Р Е Ш И Л А :**

1. Информацию об обороте земель сельскохозяйственного назначения на территории Тулу́нского муниципального района в 2015 году принять к сведению (прилагается).
2. Опубликовать настоящее решение в информационном бюллетене «Вестник Тулу́нского района» и разместить на официальном сайте администрации Тулу́нского муниципального района в информационно-телекоммуникационной сети «Интернет».

**Председатель Думы Тулу́нского  
муниципального района**  
**М.И.Бордов**

**Мэр Тулу́нского  
муниципального района**  
**М.И. Гильдебрант**

**Об обороте земель сельскохозяйственного назначения в Тулу́нском муниципальном районе в 2015г.**

Земли сельскохозяйственного назначения- важнейшая из всех категорий земель. С переходом на рыночную экономику, была осуществлена земельная реформа, целью которой было передать земли колхозов и совхозов в частную собственность, определить «хозяина» земли, обеспечив тем самым рациональное использование земли, поддержание ее плодородия, доходность бюджетной системы за счет налоговых поступлений.

Большинство граждан, наделенных земельной долей не распорядились правом на пай и не выделили земельные участки в натуре. В результате такие земли находятся в плачевном состоянии: происходит их зарастание, деградация, снижение плодородия, ухудшение пожарной и фитосанитарной обстановки.

Законодательные меры, предусмотренные Федеральным законом РФ от 21 декабря 2010 года №435 «О внесении изменений в отдельные законодательные акты Российской Федерации в части совершенствования оборота земель сельскохозяйственного назначения» внесли изменения в ряд нормативных правовых актов. Новыми положениями Федерального закона к работе с долевыми землями привлечены органы местного самоуправления поселений. До 1 июля 2013 года в районе составлены перечни участников долевой собственности, списки невостребованных земельных долей, созваны и проведены собрания дольщиков по решению вопросов распоряжения долевыми землями.

Даже при упрощенных требованиях к обеспечению правомочности общих собраний(20% от списка) на такие собрания пришли по разным поселениям от 5 до 14 % пайщиков.

Органы местного самоуправления в судебном порядке, предусмотренном ФЗ начали процедуру признания права муниципальной собственности на невостребованные земельные доли.

Вся площадь общедолевых земель в районе составляет 88726 га или 8830 долей.

В отношении 592 долей признанных невостребованными поданы иски о признании права муниципальной собственности. В отношении 582 долей вынесены решения о признании права муниципальной собственности.

Объективными причинами влияющими на продолжительность процесса оформления долевых земель являются:

- ошибки в исходных документах(свидетельство о праве на долю)
- рассмотрение исковых заявлений в суде индивидуально по каждому пайщику
- первоначально большая загруженность судов такими делами
- отсутствие денежных средств в администрациях поселений на приобретение расходных материалов в большом объеме(бумага, картриджи)
- установление юридического статуса на вымороченные доли(умерших)

По результатам опроса сельхозтоваропроизводителей о возможности приобретения земельных долей у органов местного самоуправления за 15% кадастровой стоимости площади доли, желающих совершить такие сделки не выявлено. Большинство глав крестьянских (фермерских) хозяйств, а также сельскохозяйственные организации заинтересованы в использовании для расширения сельскохозяйственного производства долевых земель.

Исходя из норм №101 Федерального закона об обороте земель, наиболее оптимальным способом приобретения в собственность земельного участка сельскохозяйственного назначения, находящегося в долевой собственности, является приобретение в собственность первоначально земельных долей с последующим выделением в счет их земельного участка в натуре. Для этого сельхозтоваропроизводители провели работу по выявлению из числа граждан –дольщиков желающих продать земельную долю. Заключили договор купли –продажи земельных долей, на необходимую площадь использования. Осуществили регистрацию сделки купли-продажи земельных долей в территориальных отделах Управления Росреестра.

Провели выделение земельного участка в натуре и кадастровые работы по установлению границ единого земельного участка. В настоящее время получают правоустанавливающие документы на зарегистрированные участки. Данным порядком оформления паевых земель занимаются следующие Главы КФХ:

1. Яковеня В.В. - 180 га
2. Тюков В.Ю. - 1980 га
3. Тюков А.Ю. - 493 га
4. Столяров Н.М. - 320 га
5. Майор И.В. - 2000 га
6. Кобрусева О.Н. - 400 га
7. Дударев С.В. - 200 га
8. Иванькин В.П. - 670 га
9. Царев Н.А. - 282 га
10. Зеленков А.В. - 2300 га
11. Гордеев А.В. - 310 га
12. Лысенко С.К. - 1800 га
13. Распопин А.В. - 280 га

Итого: 11315 га (2935 выделено)

Оформлено в собственность в районе общедолевых земель 7460 га или 739 долей. Наиболее активно идет работа в Шерагульском СП - 4272 га, Гадалейском СП - 939 га, Мугунском СП - 1760 га.

Для стимулирования проведения кадастровых работ за счет средств федерального бюджета затрат КФХ, предусмотрена выплата в размере 1000 рублей за 1 га на оформленный участок.

**Начальник управления сельского хозяйства Тулунского муниципального района Ермакова Н.Н.**

**Иркутская область  
Муниципальное образование  
«Тулунский район»**

**ДУМА  
Тулунского муниципального района  
шестого созыва**

**РЕШЕНИЕ**

**30 июня 2015 г.**

**г. Тулун**

**№165**

**О реализации на территории  
Тулунского муниципального района  
федеральных, областных, муниципальных  
программ развития в сферах архитектуры,  
строительства и ЖКХ**

Заслушав отчет заместителя председателя комитета по архитектуре, строительству и ЖКХ Клусс Е.С. о реализации на территории Тулунского муниципального района федеральных, областных, муниципальных программ развития в сферах архитектуры, строительства и ЖКХ, руководствуясь Федеральным законом от 06.10.2003г. № 131-ФЗ «Об общих принципах организации местного самоуправления в Российской Федерации», ст. 27 Устава муниципального образования «Тулунский район», Дума Тулунского муниципального района

**РЕШИЛА:**

Отчет о реализации на территории Тулунского муниципального района федеральных, областных, муниципальных программ развития в сферах архитектуры, строительства и ЖКХ принять к сведению (прилагается).

**Председатель Думы Тулунского  
муниципального района  
М.И. Бордов**

**Мэр Тулунского  
муниципального района  
М.И. Гильдебрант**

**Отчет  
о реализации на территории Тулунского муниципального района федеральных,  
областных, муниципальных программ развития в сферах архитектуры, строительства и ЖКХ**

На территории Тулунского муниципального района по состоянию на 30.06.2015г. в сфере деятельности комитета по АС и ЖКХ действует 4 программы:

- 1. Муниципальная программа «Развитие и содержание автомобильных дорог местного значения вне границ населенных пунктов в границах Тулунского муниципального района на 2014-2020 годы».**



Финансирование программы осуществляется за счет средств дорожного фонда путем отчисления в бюджет от акцизов на автомобильный и прямогонный бензин, дизельное топливо, моторные масла для дизельных и (или) карбюраторных (инжекторных) двигателей, производимые на территории Российской Федерации, подлежащих зачислению в консолидированный бюджет Иркутской области.

В 2014г. на реализацию мероприятий программы было предусмотрено 3110,32 тыс. руб.

в рамках программы были выполнены следующие мероприятия:

- ремонт участка автомобильной дороги до п. Октябрьский -2 в сумме 1513,44 тыс. руб.

- постановка на кадастровый учет земельного участка под объектом: автомобильная дорога «Подъезд к с. Азей» (от а/д дороги «Новосибирск-Иркутск» км 1507) на территории Тулунского района Иркутской области) – оформление земельных участков необходимо для выполнения работ по реконструкции дороги – 65,0 тыс. руб. Средства были не использованы в полном объеме в связи с тем, что они поступают в виде отчислений ежемесячно и точные суммы поступлений неизвестны. Неиспользованные в 2014г. средства переходят в бюджет 2015г. и будут использованы в 2015г.

В 2015г. на реализацию мероприятий программы запланировано 1404,12 тыс. руб.

Планируется выполнить работы по ремонту автомобильной дороги Уйгат-«Баракшинский психоневрологический интернат» ямочный ремонт.

## 2. Муниципальная программа «Устойчивое развитие сельских территорий Тулунского муниципального района на 2014-2020 годы»

В рамках вышеуказанной программы на 2015г. запланированы работы по реконструкции автомобильной дороги «Подъезд к с. Азей» (от а/д дороги «Новосибирск-Иркутск» км 1507) на территории Тулунского района Иркутской области.

Администрацией Тулунского муниципального района разработана и утверждена проектно-сметная документация на выполнение вышеуказанных работ. Пакет документов направлен в министерство строительства и дорожного хозяйства Иркутской области для предоставления субсидий на реконструкцию дороги в рамках государственной программы Иркутской области "Развитие сельского хозяйства и регулирование рынков сельскохозяйственной продукции, сырья и продовольствия" на 2014 - 2020 годы, подпрограммы "Устойчивое развитие сельских территорий Иркутской области" - 31186,9 тыс руб , средства Федерального, областного, местного бюджетов.

## 3. Муниципальная программа «Энергосбережение и повышение энергетической эффективности на территории Тулунского муниципального района на 2012-2015гг.»

На реализацию мероприятий программы было предусмотрено 2116,685 тыс. руб.

из них:

- средства местного бюджета – 1336,5 тыс. руб.

- средства областного бюджета – 780,185 тыс. руб.

Выполнены следующие мероприятия:

№ п/п	Наименование объекта	Наименование мероприятия	2014 г., тыс. руб.		
			Объем выполненных работ	Местный бюджет	Средства областного бюджета
1	Учреждения образования и культуры	Замена ламп накаливания на энергосберегающие	70	70	-
2	Учреждения образования	Замена насосов	38,590	38,590	-
3	Учреждения образования	Замена трубопроводов	150,473	150,473	-
4	Учреждения образования	Установка приборов учета	90,937	90,937	-
5	Учреждения образования и культуры, администрации сельских поселений	Проведение энергетических обследований бюджетных учреждений (83 учреждения)	1766,685	986,5	780,185
	Итого		2116,685	1336,5	780,185

на сегодняшний день недополучено из областного бюджета 168,435тыс. руб

## 4. Государственная программа «Развитие жилищно-коммунального хозяйства Иркутской области» на 2014-2018 годы подпрограмма «Модернизация объектов коммунальной инфраструктуры Иркутской области» на 2014-2018 годы.

В 2014г. в рамках подпрограммы на подготовку объектов ЖКХ к отопительному сезону было освоено: из областного бюджета 5,055 млн. руб., из местного бюджета – 166,9 тыс. руб. в том числе:

1. Замена участка водопроводных сетей с. Азей – 278,38 тыс. руб. (из них 193,38 тыс. руб. – средства областного бюджета, 85,0 тыс. руб. – средства местного бюджета);
2. Капитальный ремонт оборудования в котельной с. Азей – 874,56 тыс. руб. (из них 874,56 тыс. руб. – средства областного бюджета, 0,0 тыс. руб. – средства местного бюджета);
3. Капитальный ремонт оборудования в котельной с. Будагово – 461,2 тыс. руб. (из них 451,7 тыс. руб. – средства областного бюджета, 9,5 тыс. руб. – средства местного бюджета);
4. Капитальный ремонт инженерных сетей с. Шерагул – 1268,5 тыс. руб. (из них 1232,4 тыс. руб. – средства областного бюджета, 36,1 тыс. руб. – средства местного бюджета);
5. Капитальный ремонт оборудования котельной с. Шерагул – 526,5 тыс. руб. (из них 526,5 тыс. руб. – средства областного бюджета, 0 тыс. руб. – средства местного бюджета);
6. Капитальный ремонт инженерных сетей д. Афанасьева – 1812,2 тыс. руб. (из них 1776 тыс. руб. – средства областного бюджета, 36,3 тыс. руб. – средства местного бюджета).

В 2015г. в рамках подпрограммы предусмотрено из областного бюджета 5300 млн. руб. и 1085 млн руб местного бюджета всего 6385,5 млн руб на строительство модульной котельной в с. Алгатуй.

**Заместитель председателя АС и ЖКХ  
Клусс Е.С.**

**Иркутская область  
Муниципальное образование  
«Тулу́нский район»  
ДУМА  
Тулу́нского муниципального района  
шестого созыва**

**РЕШЕНИЕ**

**«30» июня 2015 г.**

**№172**

**г. Тулун**

**Об утверждении плана работы Думы  
Тулу́нского муниципального района  
на 2-е полугодие 2015 года**

В целях обеспечения эффективной работы Думы Тулу́нского муниципального района, на основании предложений мэра Тулу́нского муниципального района и депутатов Думы Тулу́нского муниципального района, руководствуясь ст. 27 Устава муниципального образования "Тулу́нский район", в соответствии со ст. 18 Регламента Думы Тулу́нского муниципального района в новой редакции, утвержденного решением Думы Тулу́нского муниципального района 29.10.2013г. №35, Дума Тулу́нского муниципального района

**РЕШИЛА:**

1. Утвердить план работы Думы Тулу́нского муниципального района на 2-е полугодие 2015 года (прилагается).
2. Настоящее решение опубликовать в информационном бюллетене «Вестник Тулу́нского района» и разместить на официальном сайте администрации Тулу́нского муниципального района в сети Интернет.
3. Контроль за ходом исполнения плана работы Думы Тулу́нского муниципального района оставляю за собой.

**Председатель Думы Тулу́нского  
муниципального района  
М.И. Бордов**

**Мэр Тулу́нского  
муниципального района  
М.И. Гильдебрант**

**Приложение  
к решению Думы Тулу́нского  
муниципального района  
от «30» \_06\_ 2015 г. №\_172\_**

**П Л А Н  
работы Думы Тулу́нского муниципального района на 2-е полугодие 2015 г.**

№	Вопросы, рассматриваемые Думой	Докладывает	Готовит
<b>29 сентября 2015 г.</b>			
1	Об итогах исполнения бюджета Тулу́нского муниципального района за 1 полугодие 2015 года	Романчук Г.Э.	Администрация Тулу́нского муниципального района
2	О результатах проведенных контрольных мероприятий Контрольно-счетной палаты за 2 квартал 2015 года	Федорова Л.А.	Контрольно-счетная палата муниципального образования «Тулу́нский район»
3	Об итогах проведения единого государственного экзамена в 2015 году	Даштоян А.Н.	Управление образования администрации Тулу́нского муниципального района
4	Об итогах летнего отдыха, оздоровления, занятости детей в 2015 г.	Даштоян А.Н.	Управление образования администрации Тулу́нского муниципального района

**27 октября 2015 г.**

1	О работе с неблагополучными семьями на территории Тулунского муниципального района в 2014-2015гг.	Колчина Е.Г.	Комиссия по делам несовершеннолетних и защите их прав администрация Тулунского муниципального района
2	О подготовке муниципальных образовательных учреждений муниципального образования «Тулунский район» к новому учебному году.	Даштоян А.Н.	Управление образования администрации Тулунского муниципального района
3	О работе Молодежного парламента Тулунского муниципального района за 9 месяцев 2015 г.	Усольцева А.А.	Молодежный парламент Тулунского муниципального района
4	О создании условий для обеспечения поселений, входящих в состав Тулунского муниципального района, услугами связи, общественного питания, торговли и бытового обслуживания» в 2015 году	Молочило О.В.	Администрация Тулунского муниципального района

**24 ноября 2015г.**

1	О назначении публичных слушаний по проекту решения Думы Тулунского муниципального района «О внесении изменений и дополнений в Устав муниципального образования «Тулунский район»	Никитина Е.А.	Аппарат Думы Тулунского муниципального района
2	О назначении публичных слушаний «О проекте бюджета Тулунского муниципального района на 2016 г. и на плановый период 2017 и 2018 годов»	Романчук Г.Э.	Администрация Тулунского муниципального района
3	Об итогах исполнения бюджета Тулунского муниципального района за 9 месяцев 2015 года	Романчук Г.Э.	Администрация Тулунского муниципального района
4	О результатах проведенных контрольных мероприятий Контрольно-счетной палаты за 3 квартал 2015 года	Федорова Л.А.	Контрольно-счетная палата муниципального образования «Тулунский район»
5	О создании условий для развития сельскохозяйственного производства в поселениях Тулунского муниципального района в 2015 году	Ермакова Н.Н.	Администрация Тулунского муниципального района
6	О лицензировании и проблемах детской юношеской спортивной школы Тулунского района	Кузьменко А.Ф.	Управление по культуре, молодежной политике и спорту администрации Тулунского муниципального района

**22 декабря 2015 г.**

1	О бюджете Тулунского муниципального района на 2016 год и на плановый период 2017 и 2018 годов	Романчук Г.Э.	Администрация Тулунского муниципального района
2	Об утверждении Положения о Молодежном парламенте Тулунского муниципального района в новой редакции	Никитина Е.А.	Аппарат Думы Тулунского муниципального района
3	О работе административной комиссии на территории Тулунского муниципального района в 2015 году	Шахматов С.В.	Администрация Тулунского муниципального района
4	Об утверждении Плана работы Думы Тулунского муниципального района на 1 полугодие 2016 года.	Никитина Е.А.	Аппарат Думы Тулунского муниципального района

**Администрация Тулунского муниципального района информирует:**

В Иркутской области за консультациями в Пенсионный фонд обратилось более 300 граждан, вынужденно покинувших Украину.

По данным Отделения ПФР, на сегодняшний день в Иркутской области находится 314 граждан пенсионного возраста, инвалидов, получателей пенсий по случаю потери кормильца, вынужденно прибывших из Украины.

За время их проживания в Иркутской области в территориальные органы ПФР с заявлением о назначении пенсии обратилось 23 человека (удовлетворено 19 заявлений), за назначением ежемесячной денежной выплаты – 2 человека (удовлетворено 2 заявления). За устными консультациями по вопросам, входящим в компетенцию органов ПФР, обратилось 288 человек.

По итогам рассмотрения документов по 3 заявлениям вынесено решение об отказе по причине отсутствия документов, подтверждающих необходимый для назначения пенсии статус (вид на жительство, удостоверение беженца), 1 заявление еще находится в работе.

Напомним, что право на пенсионное обеспечение по законодательству Российской Федерации лиц, прибывших на территорию Российской Федерации из Украины, зависит от их статуса.

Граждане Российской Федерации, постоянно проживавшие на Украине и вернувшиеся в Россию, имеют право на пенсионное обеспечение в соответствии с законодательством Российской Федерации в полном объеме.

У граждан Украины право на пенсионное обеспечение возникает при постоянном проживании на территории России, подтверждаемом видом на жительство, выданным территориальными органами ФМС России.

Лица, получившие в России статус беженца, право на пенсионное обеспечение имеют наравне с гражданами Российской Федерации на период действия статуса беженца, подтверждаемого удостоверением беженца установленного образца, выдаваемого территориальными органами ФМС России.

На лиц из числа иностранных граждан, которым предоставлено временное убежище, право на пенсионное обеспечение не распространяется.

Для назначения российской пенсии гражданам, прибывшим с территории Украины, необходимо предоставить следующие документы:

- документ, удостоверяющий личность:  
для иностранных граждан – вид на жительство,  
для граждан Российской Федерации – паспорт гражданина Российской Федерации,  
для беженцев – удостоверение беженца;
- о нетрудоспособных членах семьи;
- об установлении инвалидности;
- о смерти кормильца (кормильцев) и родственных с ним отношениях;
- документы о стаже, о среднемесячном заработке за любые 60 месяцев работы подряд до 01.01.2002;
- сведения о прекращении выплаты пенсии на территории Украины, подтверждаемые органом, осуществляющим пенсионное обеспечение по прежнему месту жительства. В случае если такие сведения отсутствуют, гражданин, обращающийся за назначением российской пенсии, дополнительно оформляет заявление, в котором самостоятельно указывает сведения о сроках прекращения выплаты пенсии на Украине и обязуется при поступлении соответствующих сведений выплатить переполученные суммы пенсии, если такие факты будут установлены (для пенсионеров, получавших пенсию на Украине). В случае если гражданин не может представить документы о стаже и заработке, ему по достижении возраста (60 лет женщинами, 65 мужчинами) может быть назначена социальная пенсия при условии подтверждения постоянного проживания на территории России или наличия статуса беженца.

Также граждане, имеющие вид на жительство или статус беженца, могут обратиться за назначением пенсии по инвалидности или по случаю потери кормильца независимо от возраста.

Для назначения пенсии по инвалидности необходимо признание лиц инвалидами в порядке, установленном законодательством Российской Федерации (за исключением граждан, инвалидность которым была установлена на территории республик, входивших в состав СССР до его распада).

Для назначения пенсии по случаю потери кормильца необходимо представить документы, подтверждающие родственные отношения с умершим кормильцем, документ о смерти кормильца.

Пресс-центр  
администрации Тулу́нского  
муниципального района.

**ИРКУТСКАЯ ОБЛАСТЬ**  
Муниципальное образование  
«Тулу́нский район»  
**АДМИНИСТРАЦИЯ**  
Тулу́нского муниципального района

**ПО С Т А Н О В Л Е Н И Е**

«26» 06 2015 г.

№ 71-пг

г. Тулу́н

**Об организации сбора информации для размещения в Государственной  
информационной системе о государственных и муниципальных платежах**

В целях реализации статьи 21.3 Федерального закона от 27 июля 2010 года № 210-ФЗ «Об организации предоставления государственных и муниципальных услуг», приказа Федерального казначейства от 30 ноября 2012 года № 19н «Об утверждении Порядка ведения Государственной информационной системы о государственных и муниципальных платежах», руководствуясь ст. 36 Устава муниципального образования «Тулу́нский район»,

**ПО С Т А Н О В Л Я Ю:**

1. Определить перечень органов местного самоуправления муниципальных образований, структурных подразделений органов местного самоуправления муниципальных образований, предоставляющих информацию в Комитет по финансам администрации Тулу́нского муниципального района по физическим и юридическим лицам в рамках администрирования платежей согласно приложения №1.
2. Утвердить формы предоставления информации согласно приложениям №1,2.
3. Настоящее постановление подлежит официальному опубликованию в информационном бюллетене «Вестник Тулу́нского района» и размещению на официальном сайте Администрации Тулу́нского муниципального района в информационно-телекоммуникационной сети «Интернет».
4. Контроль за исполнением настоящего постановления возложить на председателя Комитета по финансам администрации Тулу́нского муниципального района Романчук Г.Э.

Мэр Тулу́нского муниципального района  
М.И. Гильдебрант

Приложение №1  
к постановлению администрации  
Тулу́нского муниципального района  
от 26.06.2015г. № 71-пг

**Перечень органов местного самоуправления муниципальных образований,  
структурных подразделений органов местного самоуправления муниципальных образований,  
предоставляющих информацию по физическим и юридическим лицам в рамках администрирования платежей**

Наименование органа местного самоуправления, структурного подразделения	Ответственные исполнители	Сроки предоставления
Комитет по управлению муниципальным имуществом администрации Тулу́нского муниципального района;	Вознюк А.В.	По факту обращения (предоставления услуг)

Администрация Азейского поселения сельского	Семенова Е.Н.	По факту обращения (предоставления услуг)
Администрация Алгатуйского сельского поселения	Кириенко В.Л.	По факту обращения (предоставления услуг)
Администрация Аршанского сельского поселения	Полетаев Л.В.	По факту обращения (предоставления услуг)
Администрация Афанасьевского сельского поселения	Лобанов В.Ю.	По факту обращения (предоставления услуг)
Администрация Будаговского сельского поселения	Лысенко И.А.	По факту обращения (предоставления услуг)
Администрация Бурхунского сельского поселения	Степанченко В.А.	По факту обращения (предоставления услуг)
Администрация Владимирского сельского поселения	Гамаюнова О.В.	По факту обращения (предоставления услуг)
Администрация Гадалейского сельского поселения	Сафонов В.А.	По факту обращения (предоставления услуг)
Администрацией Гуранского сельского поселения	Яковеня Н.В.	По факту обращения (предоставления услуг)
Администрация Евдокимовского сельского поселения	Копанев В.Н.	По факту обращения (предоставления услуг)
Администрация Едогонского сельского поселения	Мохун Б.И.	По факту обращения (предоставления услуг)
Администрация Икейского сельского поселения	Мусаев С.А.	По факту обращения (предоставления услуг)
Администрация Ишидейского сельского поселения	Гуриков В.Н.	По факту обращения (предоставления услуг)
Администрация Кирейского сельского поселения	Никитенко В.М.	По факту обращения (предоставления услуг)
Администрация Котикского сельского поселения	Фишер Т.А.	По факту обращения (предоставления услуг)
Администрация Мугунского сельского поселения	Кучеров В.Н.	По факту обращения (предоставления услуг)
Администрация Нижнебурбукского сельского поселения	Котельников В.А.	По факту обращения (предоставления услуг)
Администрация Октябрьского сельского поселения	Стяжкина Н.А.	По факту обращения (предоставления услуг)
Администрация Перфиловского сельского поселения	Трус С.Н.	По факту обращения (предоставления услуг)
Администрация Писаревского сельского поселения	Шевцов В.И.	По факту обращения (предоставления услуг)
Администрация Умыганского сельского поселения	Тупицын Н.А.	По факту обращения (предоставления услуг)
Администрация Усть-Кульского сельского поселения	Почерней Г.И.	По факту обращения (предоставления услуг)
Администрация Шерагульского сельского поселения	Шумейко М.П.	По факту обращения (предоставления услуг)

**Приложение № 2**  
к постановлению администрации  
Тулу́нского муниципального района  
от 26.06.2015г. № 71-пг

**Реестр платежей для физических лиц по виду дохода (аренда земли, госпошлина, доходы от оказания платных услуг, аренда имущества, штрафы и др.)**  
на \_\_\_\_\_ 20 \_\_\_\_ года.

№ п/п	ФИО плательщика (полностью)	Адрес (район, поселок, деревня, улица, № дома, № квартиры)	Паспортные данные (серия, номер, дата выдачи) или СНИЛС	Сумма платежа	Основание (содержание: статья НК, договор аренды, № договора, дата, № протокола)
-------	-----------------------------	--	---	---------------	--


Руководитель органа местного самоуправления, структурного подразделения органа местного самоуправления

Исполнитель: \_\_\_\_\_ подпись \_\_\_\_\_ расшифровка подписи \_\_\_\_\_  
т.

Приложение № 3  
к постановлению администрации  
Тулунского муниципального района  
от 26.06.2015г. № 71-пг

Реестр платежей для юридических лиц по виду дохода (аренда земли, доходы от оказания платных услуг, аренда имущества, штрафы и др.)  
на \_\_\_\_\_ 20 \_\_\_\_\_ года.

№ п/п	Наименование организации	Адрес (район, поселок, деревня, улица, № здания)	ИНН	КПП	Сумма платежа	Основание (содержание: статья КоАП, договор аренды, № договора, дата)

Руководитель органа местного самоуправления, структурного подразделения органа местного самоуправления

Исполнитель: \_\_\_\_\_ подпись \_\_\_\_\_ расшифровка подписи \_\_\_\_\_  
т.

## Проблема туберкулеза решается не только медиками

30 июня 2015 года состоялось очередное заседание Думы Тулунского муниципального района.

О мероприятиях по борьбе с туберкулезом

Заместитель мэра Тулунского района С.В.Шаяхматов довел до сведений депутатов план мероприятий, запланированных администрацией по стабилизации и снижению заболеваемости туберкулезом среди населения Тулунского района. Данный план был согласован с главным врачом ОГБУЗ «Тулунская районная больница» И.А.Новиковой. Депутаты одобрили данный план мероприятий.

Председатель Думы М.И.Бордов указал, что туберкулез - чрезвычайно серьезное заболевание не только в Тулунском районе, но и в целом по России. Данная проблема решается не только медиками, но и государством в целом. Без помощи органов местного самоуправления в районе данную проблему не решить. Особо остро стоит кадровая проблема, которую нужно решать совместно, иначе, лет через пять лет медиков в районе не будет.

Депутат Думы Р.А.Сингилев, во исполнение плана, предложил депутатам обратиться в Правительство Иркутской области с ходатайством о внесении в Территориальную программу государственных гарантий оказания гражданам РФ бесплатной медицинской помощи в Иркутской области на 2016 год пункт, позволяющий руководителям лечебно-профилактических учреждений области, приобретать за счет средств Обязательного медицинского страхования иммунобиологические препараты. Так как, Министерством здравоохранения Иркутской области несвоевременно проводятся поставки данного препарата на протяжении ряда лет, в результате чего план по туберкулиодиагностике не выполняется в полном объеме. Депутаты поддержали предложение Р.А.Сингилева и подписали подготовленное им ходатайство.

Изменения и дополнения в Устав

Депутатами Думы было принято решение о внесении изменений и дополнений в Устав муниципального образования «Тулунский район», в связи с внесенными изменениями в Федеральный закон от 06.10.2003 года № 131-ФЗ «Об общих принципах организации местного самоуправления в Российской Федерации». Ранее, 12 мая 2015 года, по проекту вышеуказанного решения были проведены публичные слушания. Замечания и предложения, высказанные на публичных слушаниях были рассмотрены депутатами и учтены при принятии решения.

Об обороте земель сельскохозяйственного назначения

Земли сельскохозяйственного назначения - важная из всех категорий земель. С переходом на рыночную экономику была осуществлена земельная реформа, целью которой было передать земли колхозов и совхозов в частную собственность, определить «хозяина» земли, обеспечив тем самым рациональное использование земли, поддержание ее плодородия, доходность бюджетной системы за счет налоговых поступлений. Большинство граждан, наделенных земельной долей не распорядились правом на пай и не выделили земельные участки в натуре. В результате такие земли находятся в плачевном состоянии: происходит их зарастание, деградация, снижение плодородия, ухудшение пожарной и фитосанитарной обстановки.

Начальник Управления сельского хозяйства администрации Тулунского района Н.Н.Ермакова довела до сведения депутатов информацию об обороте земель сельскохозяйственного назначения на территории Тулунского района в 2015 году. Она пояснила, что законодательные меры, предусмотренные Федеральным законом РФ от 21 декабря 2010 года №435 «О внесении изменений в отдельные законодательные акты Российской Федерации в части совершенствования оборота земель сельскохозяйственного назначения» внесли изменения в ряд нормативных правовых актов. Новыми положениями Федерального закона к работе с долевыми землями привлечены органы местного самоуправления поселений. До 1 июля 2013 года в районе составлены перечни участников долевой собственности, списки невостребованных земельных долей, созданы и проведены собрания дольщиков по решению вопросов распоряжения долевыми землями. Органы местного самоуправления в судебном порядке, предусмотренном Федеральным законом начали процедуру признания права муниципальной собственности на невостребованные земельные доли. Вся площадь общедолевых земель в районе составляет 88726 га или 8830 долей. В отношении 592 долей признанных невостребованными поданы иски о признании права муниципальной собственности. В отношении 582 долей вынесены решения о признании права муниципальной собственности. Оформлено в собственность в районе общедолевых земель 7460 га или 739 долей. Наиболее активно идет работа в Шерагульском сельском поселении -4272 га, Гадалейском сельском поселении -939 га, Мугунском сельском поселении-1760 га.

О деятельности комитета по финансам в 2014 году

Основной задачей деятельности Комитета по финансам администрации Тулунского муниципального района является составление проекта бюджета района, 24 бюджетов сельских поселений, организация исполнения и обеспечение выполнения районного бюджета, утвержденного решением Думы Тулунского муниципального района, обеспечение выполнения бюджетов 24 сельских поселений, утвержденных решениями Дум сельских поселений, казначейское исполнение бюджета района и бюджетов 24 сельских поселений, осуществление финансового контроля в установленной сфере деятельности, а также совершенствование бюджетного процесса и обеспечение целевого и рационального использования бюджетных средств.

В рамках компетенции Думы Тулунского района депутаты заслушали отчет председателя Комитета по финансам района Г.Э.Романчук о деятельности Комитета в 2014 году. По итогам заслушивания депутаты единогласно приняли решение о признании деятельности Комитета по финансам администрации Тулунского муниципального района за 2014 год удовлетворительной.

О продлении программы социально-экономического развития района

Во исполнение Федерального закона от 28.06.2014 г. № 172-ФЗ «О стратегическом планировании в Российской Федерации» и Плана подготовки документов стратегического планирования муниципального образования «Тулунский район», утверждённого распоряжением администрации Тулунского муниципального района, депутатами было решение о продлении на 2016 год действия комплексной программы социально-экономического развития Тулунского муниципального района.

О Доске почета

Вниманию депутатов был предложен проект решения «Об утверждении Доски почета Тулунского муниципального района». Согласно проекта, Положение о Доске Почёта Тулунского муниципального района устанавливает основания и порядок занесения сведений о жителях Тулунского муниципального района, а также, в исключительных случаях, гражданах Российской Федерации, не проживающих на территории Тулунского муниципального района, иностранных гражданах и лицах без гражданства, и коллективах предприятий, учреждений, общественных и иных организаций, осуществляющих свою деятельность на территории Тулунского муниципального района на Доску Почета Тулунского муниципального района. С учетом внесенных поправок, депутаты утвердили Положение о Доске Почёта Тулунского муниципального района.

О реализации на территории района программ развития в сферах архитектуры, строительства и ЖКХ

Согласно отчета заместителя председателя комитета по архитектуре, строительству и ЖКХ администрации Тулунского района Е.С.Клусс, на территории Тулунского муниципального района в сфере деятельности комитета по архитектуре, строительству и ЖКХ действует 4 программы:

1. Муниципальная программа «Развитие и содержание автомобильных дорог местного значения вне границ населенных пунктов в границах Тулунского муниципального района на 2014-2020 годы». В 2015г. на реализацию мероприятий программы запланировано 1404,12 тысяч рублей. Планируется выполнить работы по ремонту автомобильной дороги Уйгат - «Баракшинский психоневрологический интернат».
2. Муниципальная программа «Устойчивое развитие сельских территорий Тулунского муниципального района на 2014-2020 годы». В рамках вышеуказанной программы на 2015г. запланированы работы по реконструкции автомобильной дороги «Подъезд к с. Азей» (от а/д дороги «Новосибирск-Иркутск» км 1507) на территории Тулунского района.
3. Муниципальная программа «Энергосбережение и повышение энергетической эффективности на территории Тулунского муниципального района на 2012-2015гг.» На реализацию мероприятий программы предусмотрено 2116,685 тысяч рублей.
4. Государственная программа «Развитие жилищно-коммунального хозяйства Иркутской области» на 2014-2018 годы, подпрограмма «Модернизация объектов коммунальной инфраструктуры Иркутской области» на 2014-2018 годы. В 2015г. в рамках подпрограммы предусмотрено из областного бюджета 5300 млн. рублей и 1085 млн. рублей местного бюджета, всего 6385,5млн. рублей на строительство модульной котельной в с. Алгатуй. План работы Думы на 2-е полугодие 2015 года. На заседании Думы депутаты обсудили проект плана работы Думы на 2-е полугодие 2015 года. По итогам обсуждения, учитывая предложения мэра района и депутатов Думы, был утвержден план работы Думы на 2-е полугодие 2015 года.

Следующее заседание Думы Тулунского муниципального района состоится после окончания депутатских каникул в сентябре 2015 года

**Елена Никитина, аппарат Думы  
Тулунского муниципального района**